

Art.nr	L (mm)	H (mm)	T (mm)
129015	307	338	160

**Regelset Typ F-36 mit Pumpe**

Regelset Typ F-36 mit Regulationspumpe zum einregeln von konstanter Vorlauftemperatur von Fussbodenheizungen bestehend aus:

- 1 St. Thermostatventil 3/4", k<sub>vs</sub>=3,5
- 1 St. Regulierventil, Ventilhub 3,94 mm
- 1 St. Regulierventil 3/4"
- 1 St. Entlüftungsventil 1/2", drehbar
- 1 St. Sonderschraubung 1"-1-3/4"A, vernickelt, konisch dichtend
- 1 St. pump WILO YONOS PICO 15/1-6
- 1 St. Anlegethermostat AT 90 E OEM
- 1 St. Sonderschraubung 1"-1-3/4"A, vernickelt, flach dichtend
- 1 St. Sonderschraubung 1/2"-1-1"A, vernickelt, flach dichtend
- 1 St. Verteiler aus Edelstahlprofil 1.4301
- 1 St. Verteiler aus Edelstahlprofil 1.4301
- 1 St. Rühr Ø18 mm aus Edelstahlprofil 1.4301

**Shuntgrupp med regleringspump**

Shunt med regleringspump för reglering av konstant framledningstemperatur i golvvärmsystem:

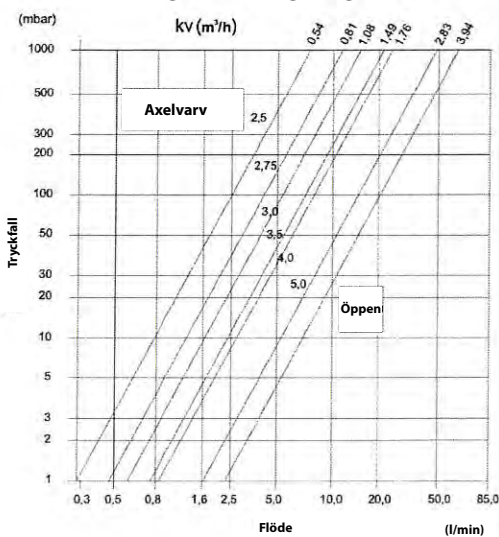
- 1st termostat ventil 3/4" k<sub>vs</sub> = 3,5
- 1st reglerventil, räckvid 3,94 mm
- 1st reglerventil 3/4"
- 1st luftventil 1/2"
- 1st special koppling 1" M-1"F, förnicklad, konisk tätning
- 1st pump WILO YONOS PICO 15/1-6
- 1st säkerhetsmostat AT 90 E OEM
- 1st special kopplingar 1" M-3/4"F, förnicklad, plan tätning
- 1st special koppling 1/2" M-1"F, förnicklad, plan tätning
- 2st fördelare i rostfritt stål
- 1st by-pass Ø18mm rör i rostfritt stål

**Regulation set typ F-36 with pump**

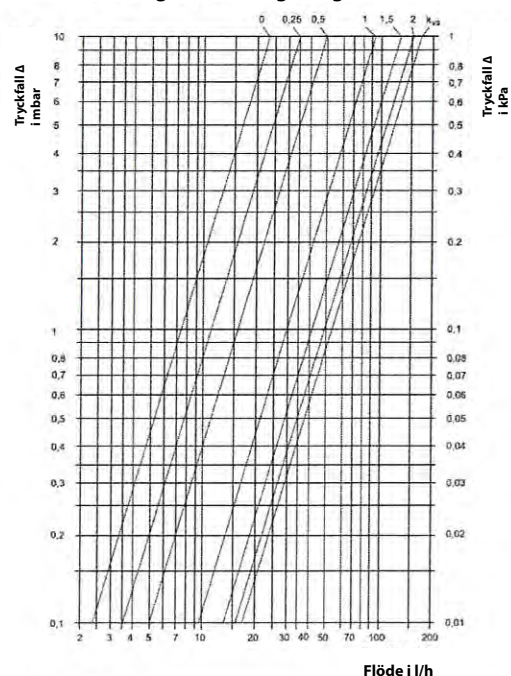
Regulation set, typ F-36 with regulation pump for regulation of constant delivery temperature in floor heating system consist of:

- 1 pcs. thermostat valve 3/4", k<sub>vs</sub>=3,5
- 1 pcs. regulating valve, lift 3,94 mm
- 1 pcs. regulation valve 3/4"
- 1 pcs. air release valve 1/2"
- 1 pcs. special coupling 1" M-1"F, nickel plated, conical seal
- 1 pcs pump WILO YONOS PICO 15/1-6
- 1 pcs. safety lying thermostat AT 90 E OEM
- 1 pcs. special couplings 1" M-3/4"F, nickel plated, flat seal
- 1 pcs. special coupling 1/2" M-1"F, nickel plated, flat seal
- 1 pcs. manifold from CrNi stainless steel 1.4301
- 1 pcs. manifold from CrNi stainless steel 1.4301
- 1 pcs. pipes Ø18 mm from CrNi stainless steel 1.4301

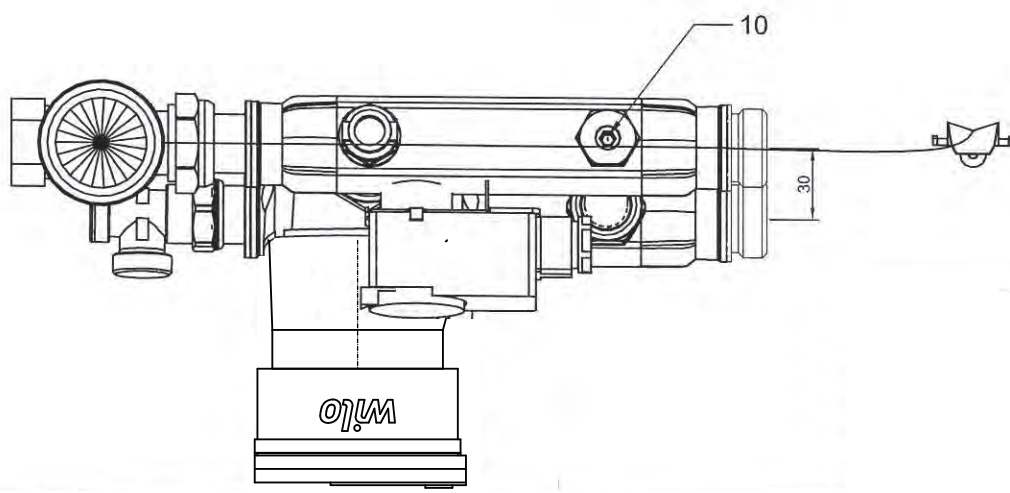
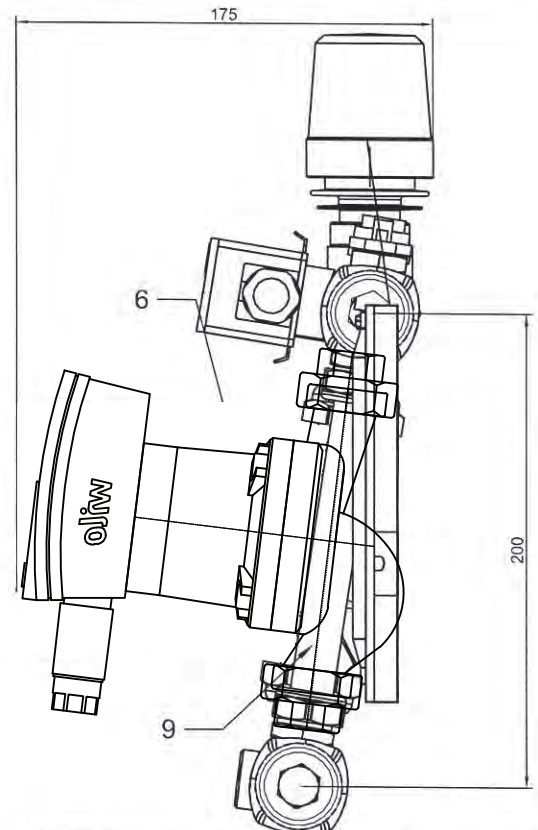
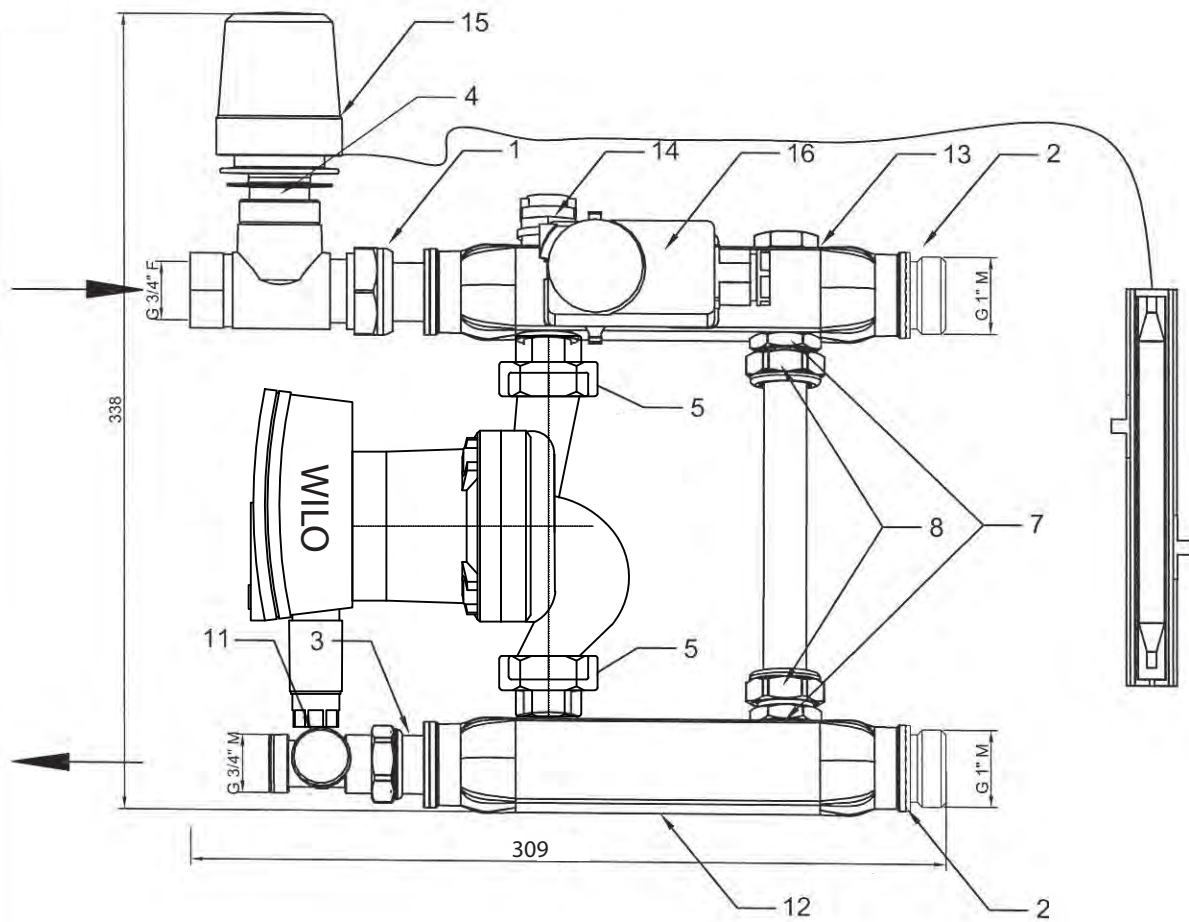
**1.1. Diagram över regleringsventil**



**1.2. Diagram över regleringsventil 3/4"**



Varv	0	0,25	0,5	1	1,5	2	k <sub>vs</sub>
kv	0,23	0,34	0,49	0,93	1,3	1,49	1,66



Nr	Beskrivning	Antal
1	Koppling 1"	1 st
2	Nippel 1"	2 st
3	Koppling 3/4"	1 st
4	Termostatventil kVs 3,5	1 st
5	Koppling 1/2" plan tätning	2 st
6	Cirkulationspump WILO YONOS PICO 15/1-6	1 st
7	Nippel 1/2" plan tätning	2 st
8	Tätning Ø 24 mm	2 st
9	Rör Ø 132 mm (by-pass)	1 st
10	Reglerventil	1 st
11	Reglerventil	1 st
12	Fördelare	1 st
13	Fördelare	1 st
14	Luftplugg	1 st
15	Termostat huvud 20-50° C	1 st
16	Temperaturbegränsare	1 st