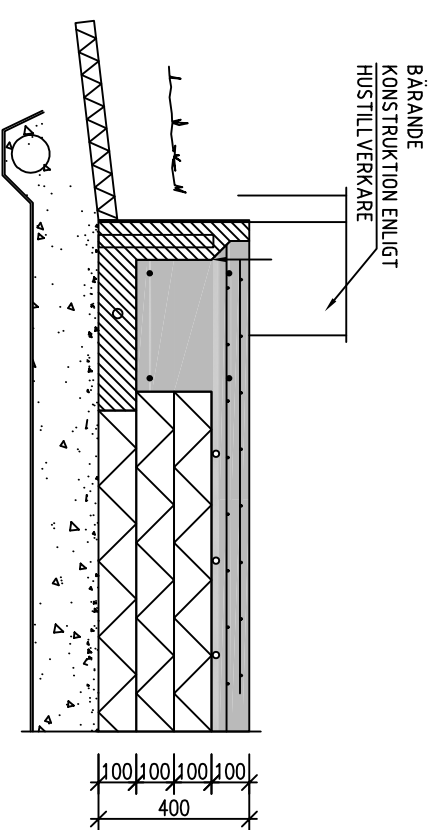


ATTEFALLSHUS  
GRUNDPLAN  
1:100



Bet.	Ant.	Ändring	Datum	Sign
<b>GRANSKNINGSHANDLING</b>				

**Grundmälarna AB**  
 Grundmälarna AB  
 Installatorvägen 5-7  
 461 37 Trollhättan  
 TEL.: +46 (0)520-137 01  
 Fax: +46 (0)520-137 02

FASTIGHET: \_\_\_\_\_ Skala: **1:100**

Granskad av: \_\_\_\_\_ Ritad/konstr av: \_\_\_\_\_ Datum: \_\_\_\_\_  
 Ordernr: \_\_\_\_\_

**FÖRESKRIFTER**  
 GRUND  
 Ritt.n.r.: **K2**