

L-element

REVISION HISTORY			
REV	DESCRIPTION	DATE	APPROVED

Löpmeter: _____

Antal Y-hörn: _____

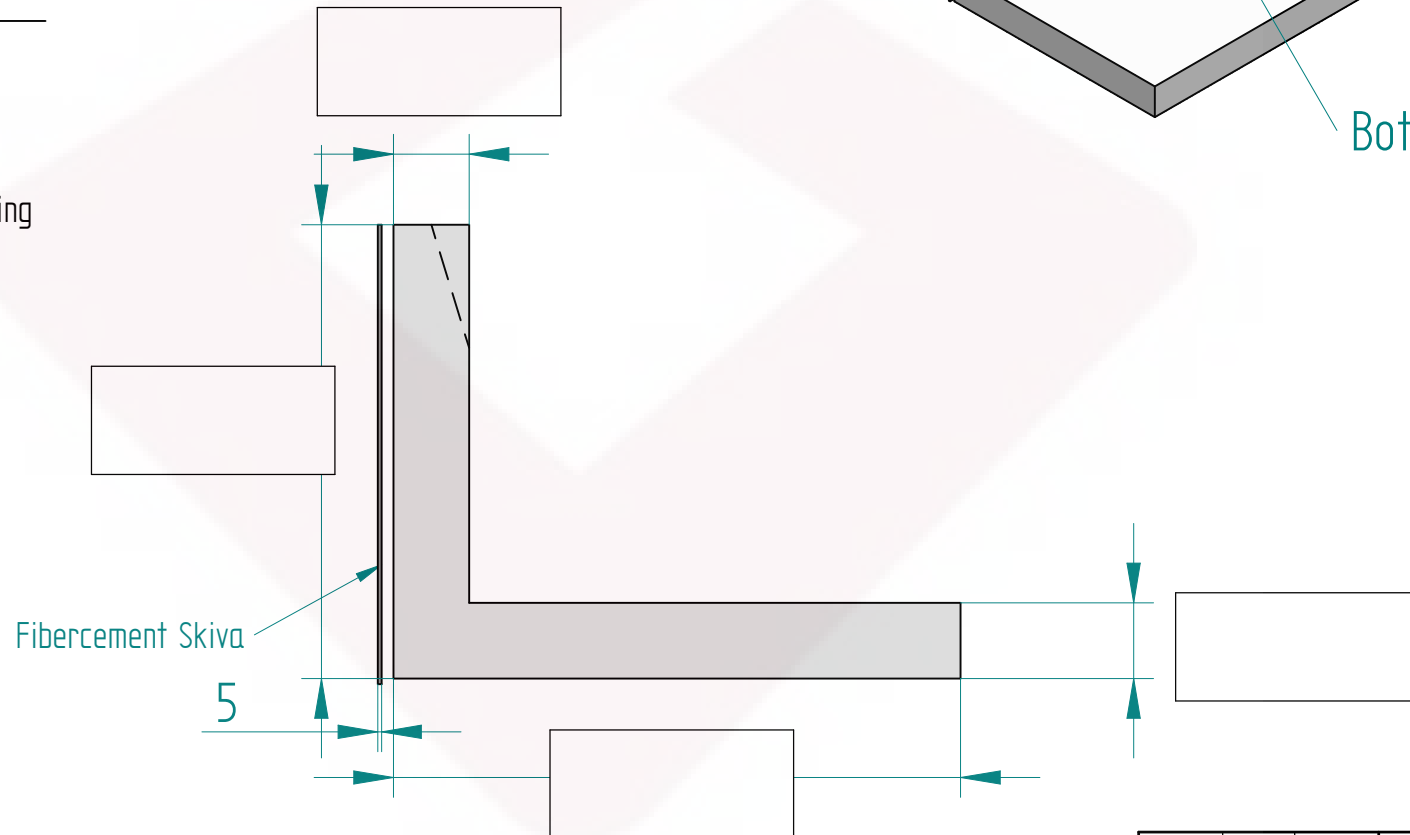
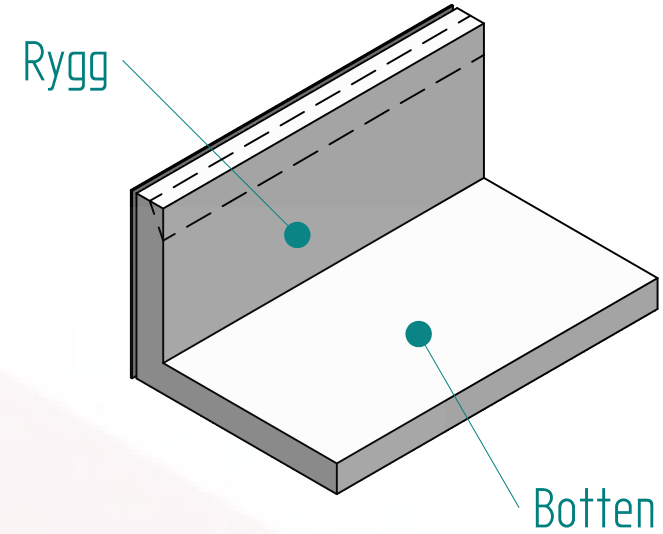
Antal I-hörn: _____

Kvalitet Botten: _____

Kvalitet Rygg: _____

Sätt kryss :

- Med fas
- Utan fas
- Specialfas enligt bifogad ritning
- Med skiva
- Utan skiva



DRAWN	NAME	DATE	Solid Edge		
CHECKED	therese	03/12/20			
ENG APPR			TITLE		
MGR APPR			SIZE	DWG NO	REV
			SCALE:	WEIGHT:	