

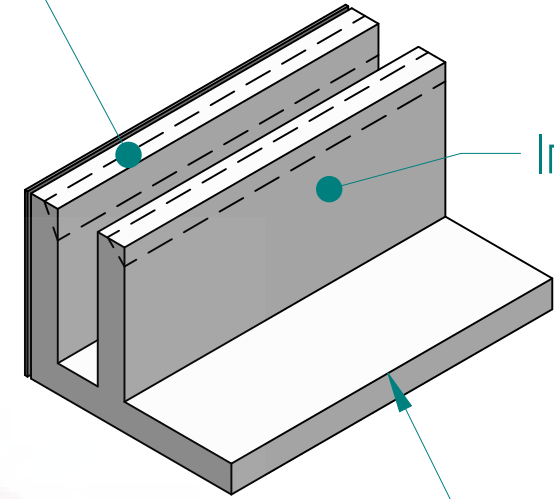
| REVISION HISTORY | | | |
|------------------|-------------|------|----------|
| REV | DESCRIPTION | DATE | APPROVED |
| | | | |

F-element

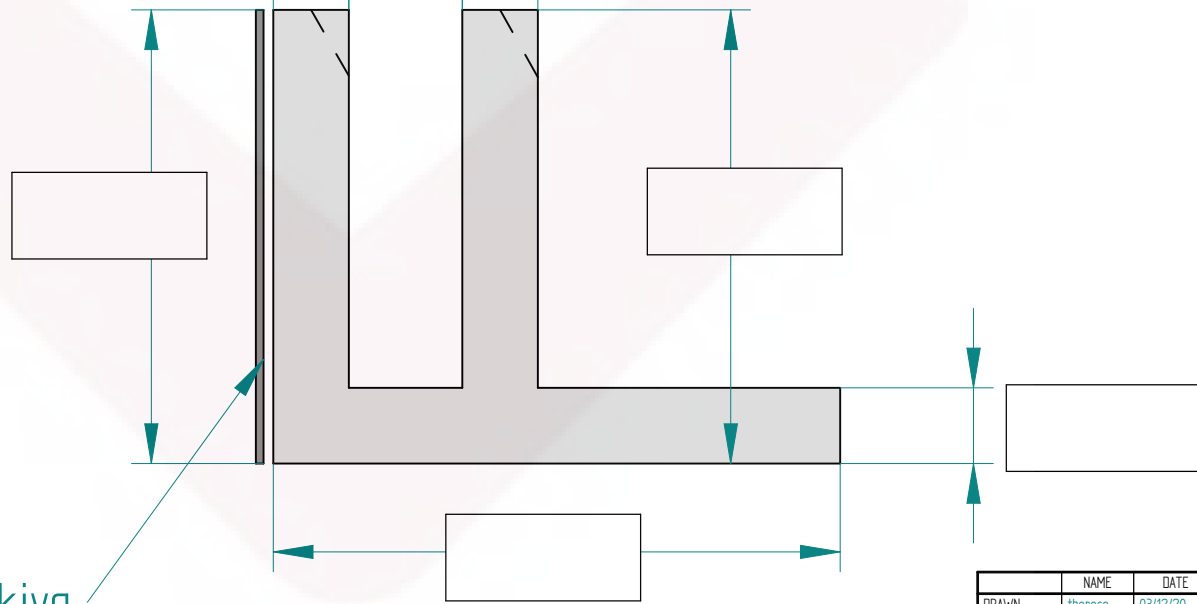
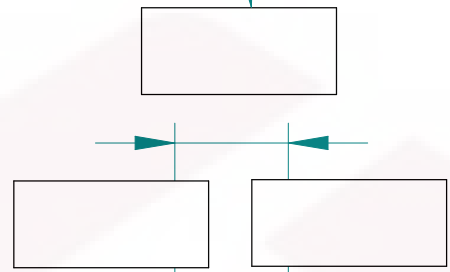
Yttre rygg

Inre Rygg

Botten



Mått mellan ryggar



Fibercement Skiva

Löpnummer: _____

Antal Y-hörn: _____

Antal I-hörn: _____

Kvalitet Botten: _____

Kvalitet Yttre Rygg: _____

Kvalitet Inre Rygg: _____

Sätt kryss :

- Med fas
 - Yttre rygg
 - Inre rygg
- Utan fas
- Specialfas enligt bifogad ritning
- Med skiva
- Utan skiva

| | | | | |
|----------|---------|----------|------------|---------|
| DRAWN | NAME | DATE | Solid Edge | |
| CHECKED | therese | 03/12/20 | TITLE | |
| ENG APPR | | | | |
| MGR APPR | | | SIZE | DWG NO |
| | | | SCALE: | WEIGHT: |