

Radieelement

Löpnummer: _____

Kvalitet Botten: _____

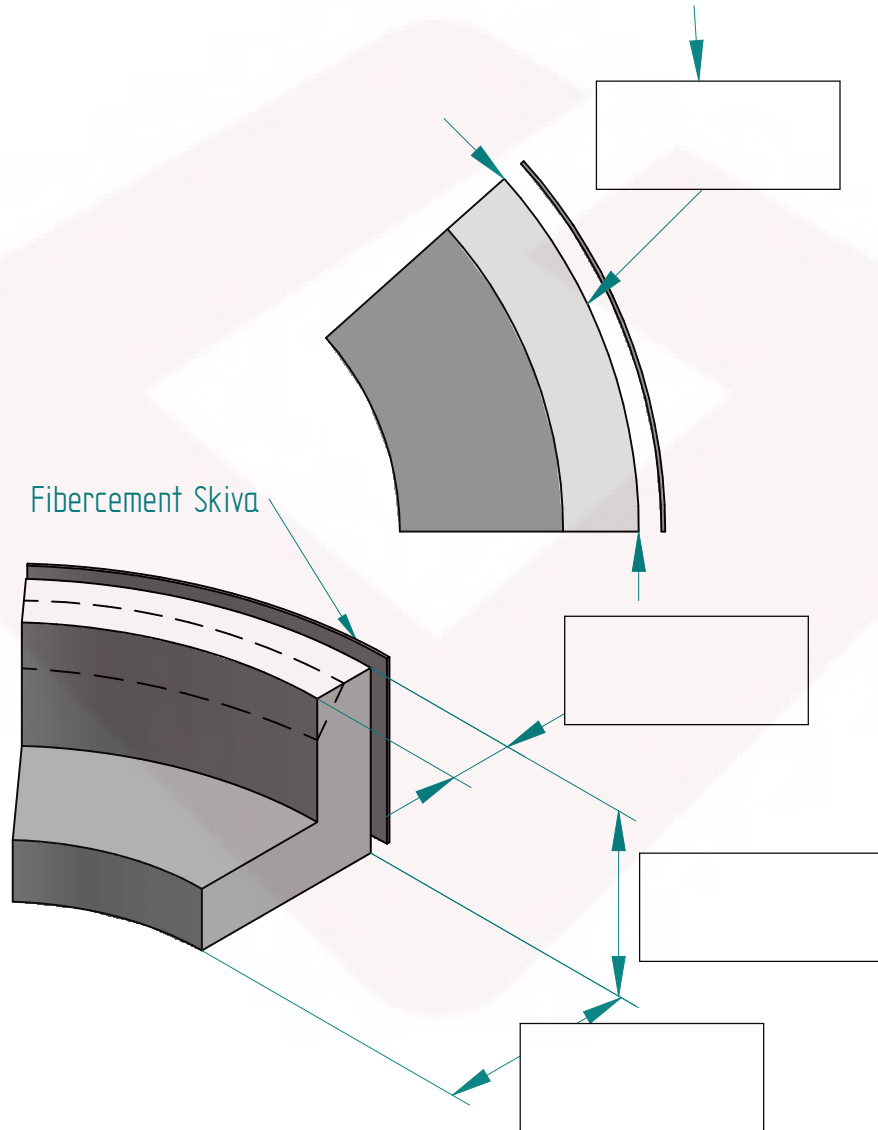
Kvalitet Rygg: _____

Sätt kryss :

- Med fas
- Utan fas
- Specialfas enligt bifogad ritning
- Med skiva
- Utan skiva

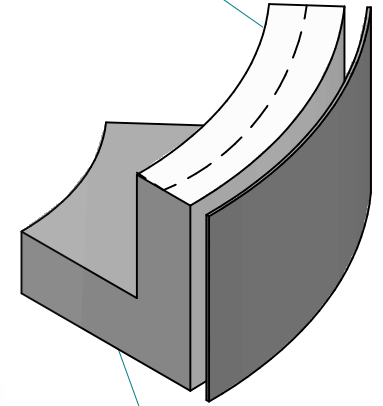
Fibercement Skiva

Radie utsida element



REVISION HISTORY			
REV	DESCRIPTION	DATE	APPROVED

Rygg



Botten

	NAME	DATE	Solid Edge	
DRAWN	therese	03/12/20	TITLE	
CHECKED				
ENG APPR				
MGR APPR			SIZE	DWG NO
				REV
			SCALE:	WEIGHT: