

U-element

REVISION HISTORY			
REV	DESCRIPTION	DATE	APPROVED

Löpmeter: _____

Antal Y-hörn: _____

Antal I-hörn: _____

Kvalitet Botten: _____

Kvalitet Yttre Rygg: _____

Kvalitet Inre Rygg: _____

Sätt kryss :

Med fas

Yttre rygg

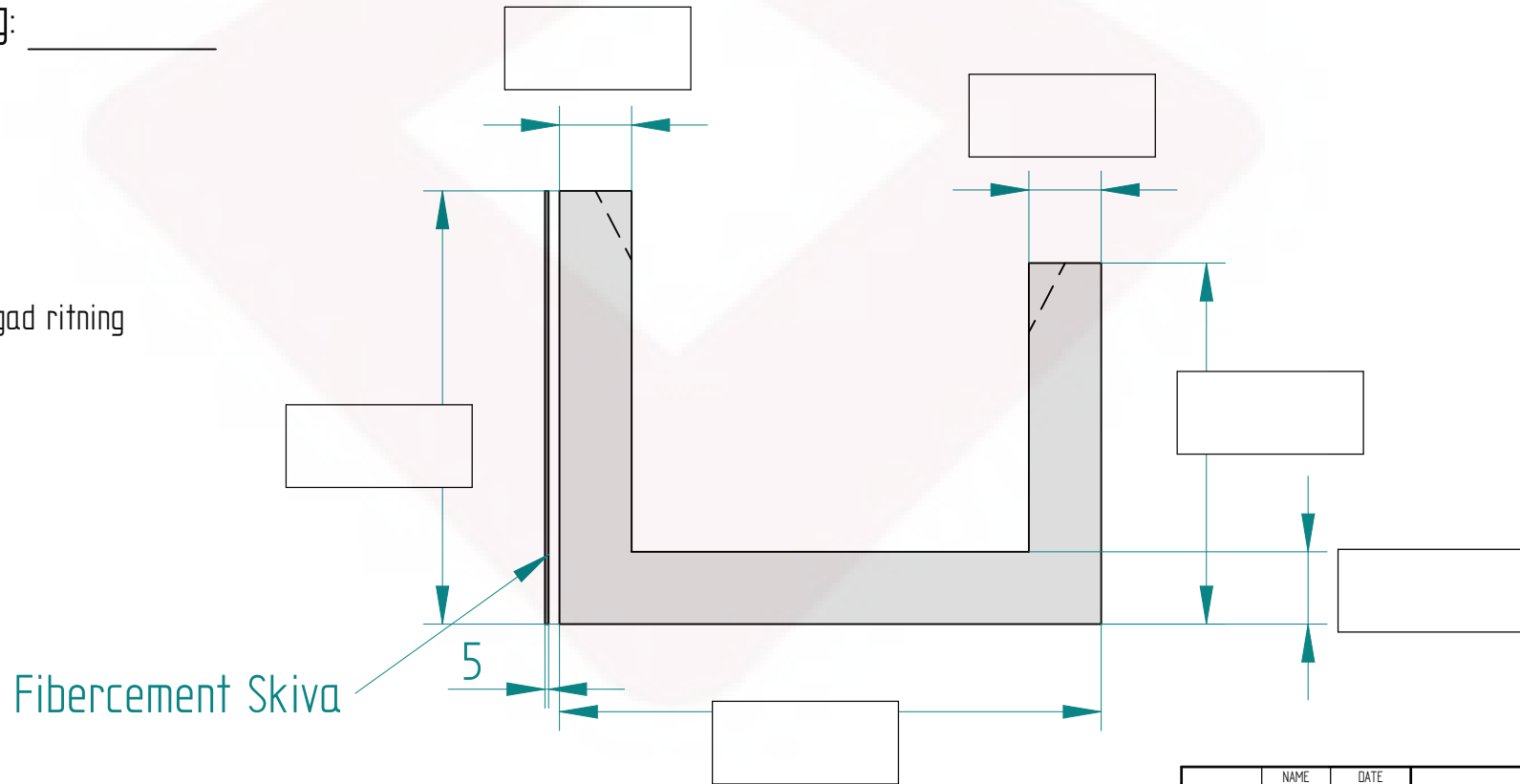
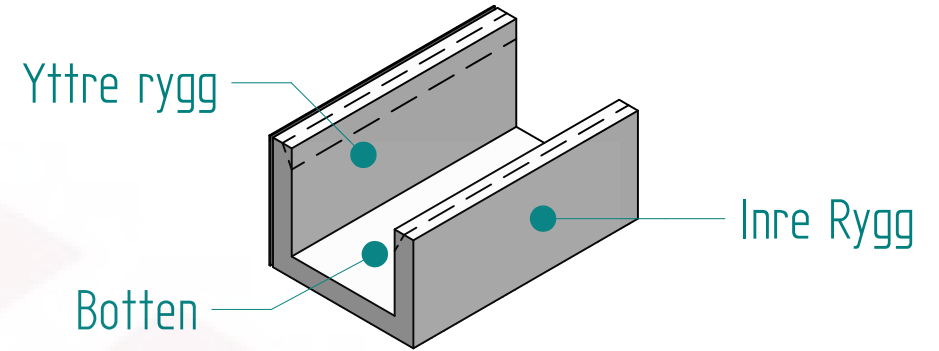
Inre rygg

Utan fas

Specialfas enligt bifogad ritning

Med skiva

Utan skiva



DRAWN	NAME	DATE	Solid Edge		
CHECKED	therese	03/12/20			
ENG APPR					
MGR APPR					
			SIZE	DWG NO	REV
			SCALE:	WEIGHT:	