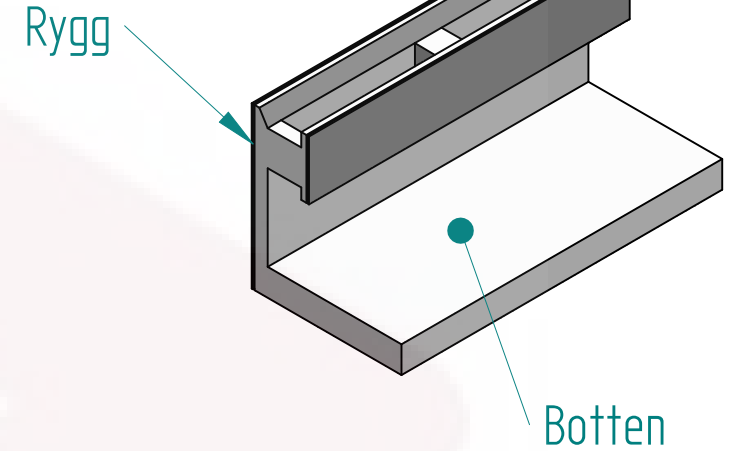
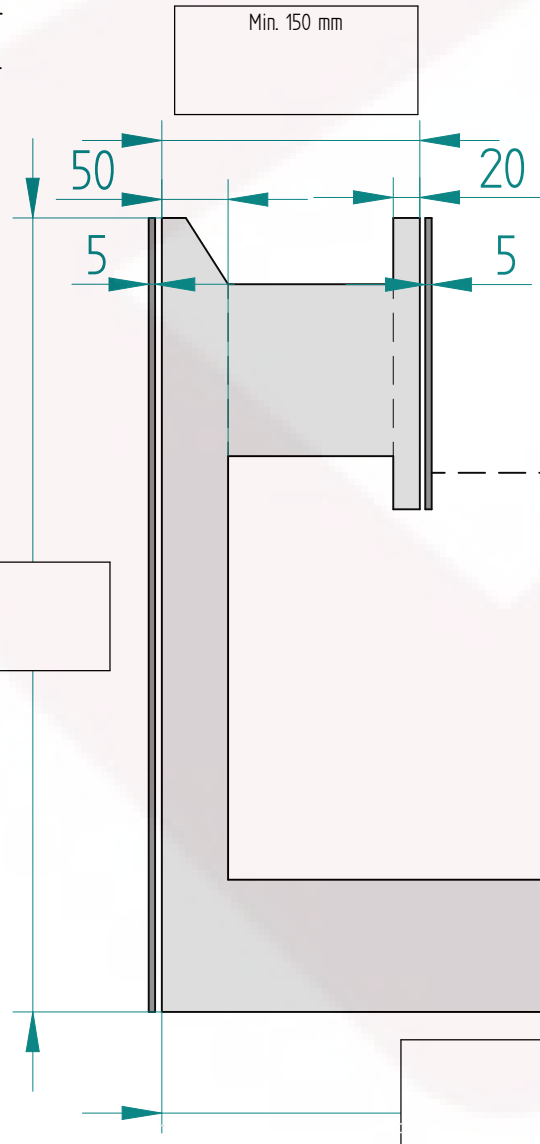


Grundmäklarnas Garage-element

REVISION HISTORY			
REV	DESCRIPTION	DATE	APPROVED

Löpnummer: _____
 Antal Y-hörn: _____
 Antal I-hörn: _____
 Kvalitet rygg: _____
 Kvalitet Botten: _____

- Sätt kryss :
- Med fas
 - Utan fas
 - Specialfas enligt ritning
 - Med skiva
 - Utan skiva



Färdigt betonggolv

	NAME	DATE	Solid Edge	
DRAWN	therese	06/01/20	TITLE	
CHECKED				
ENG APPR				
MGR APPR				
UNLESS OTHERWISE SPECIFIED DIMENSIONS ARE IN MILLIMETERS ANGLES +X.X°			SIZE A2	DWG NO
2 PL *X.XX 3 PL *X.XXX			FILE NAME: Garage-element.dft	REV
			SCALE	WEIGHT
			SHEET 1 OF 1	