

Grundmäklarnas Jordtryckselement

REVISION HISTORY			
REV	DESCRIPTION	DATE	APPROVED

Löpnummer: _____

Antal Y-hörn: _____

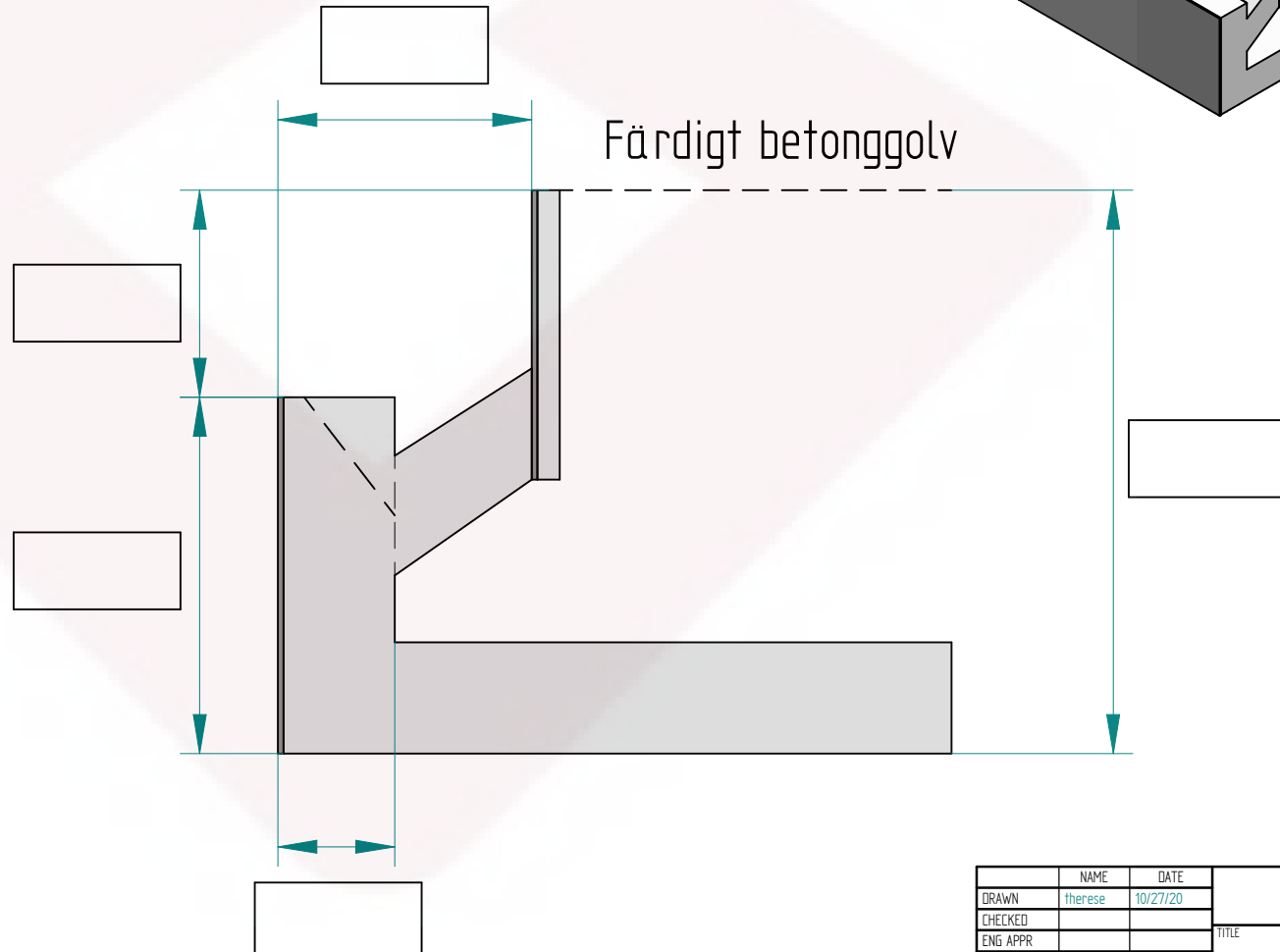
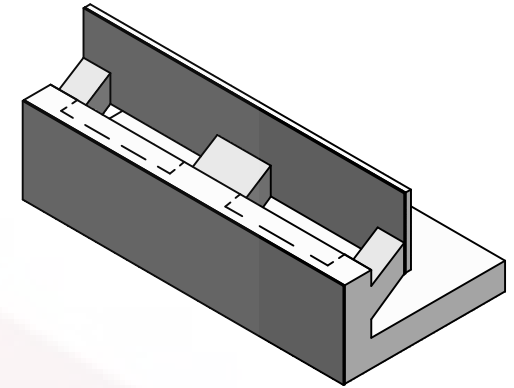
Antal I-hörn: _____

Kvalitet rygg: _____

Kvalitet Botten: _____

Sätt kryss :

- Med fas
- Utan fas
- Specialfas enligt ritning
- Med skiva utsidan
- Utan skiva utsidan



DRAWN	NAME	DATE	Solid Edge		
CHECKED	therese	10/27/20	TITLE		
ENG APPR					
MGR APPR					
UNLESS OTHERWISE SPECIFIED DIMENSIONS ARE IN MILLIMETERS ANGLES +X.X°			SIZE	DWG NO	REV
2 PL *X.XX 3 PL *X.XXX			A2		
			FILE NAME: Jordtryckselement 2.dft		
			SCALE:	WEIGHT:	SHEET 1 OF 1