

### FÖRKLARINGAR

FÄRDIG MARK \_\_\_\_\_

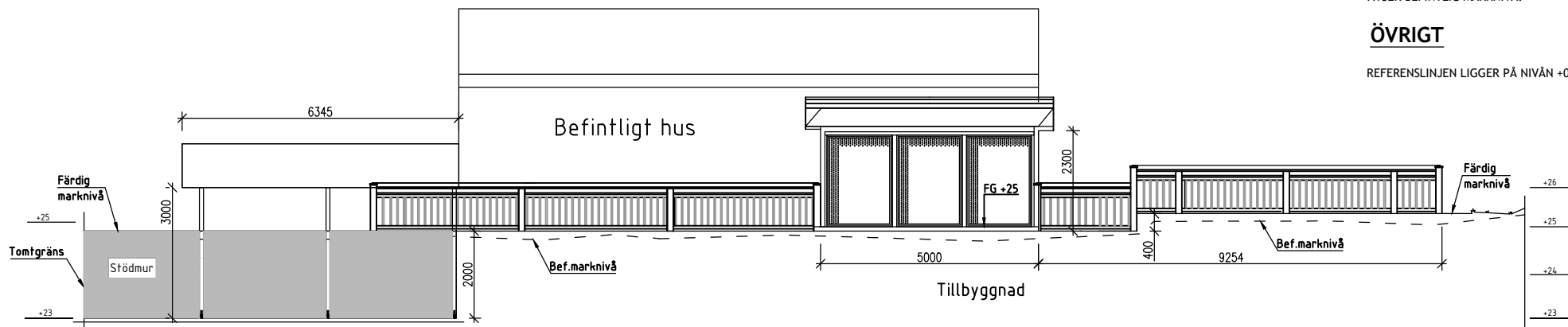
AVSER SLUTLIG MARKNIVÅ  
EFTER BYGGNATION.

BEFINTLIG MARK - - - - -

AVSER BEFINTLIG MARKNIVÅ.

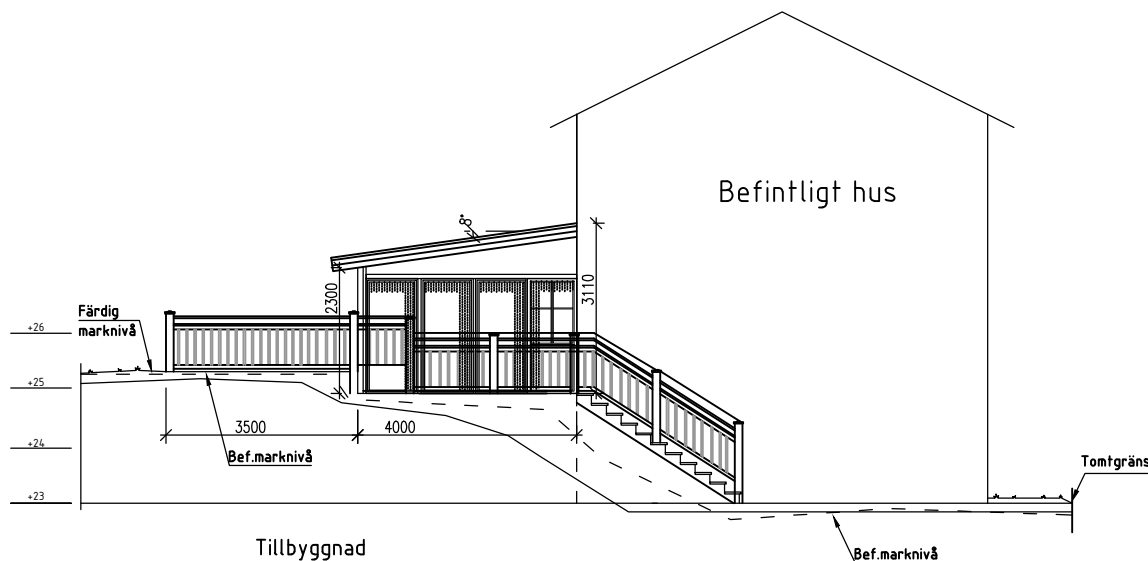
### ÖVRIGT

REFERENSLINJEN LIGGER PÅ NIVÅN +0,0 m.



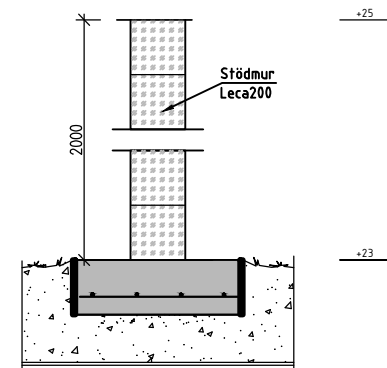
Tillbyggnad

Nordväst



Tillbyggnad

Nordost



SEKTION B-B  
1:20

BET	ANT.	ÄNDRINGEN AVSER	DATUM	SIG.
Grundmäklarna AB Installatorvägen 5-7 461 37 Trollhättan TEL: +46 (0)520-137 01 Fax: +46 (0)520-137 02		ROSLAGENS BYGGLOV		ARB.KOD: A-100-53
FASTIGHET: Häcksta 266 Österåkers Kommun		Fasader sektioner	DATUM: 2021 06 17	RIT. KOD: K4 SKALA: 1:100
RITAD AV: SH		GRANSKAD AV: KH		